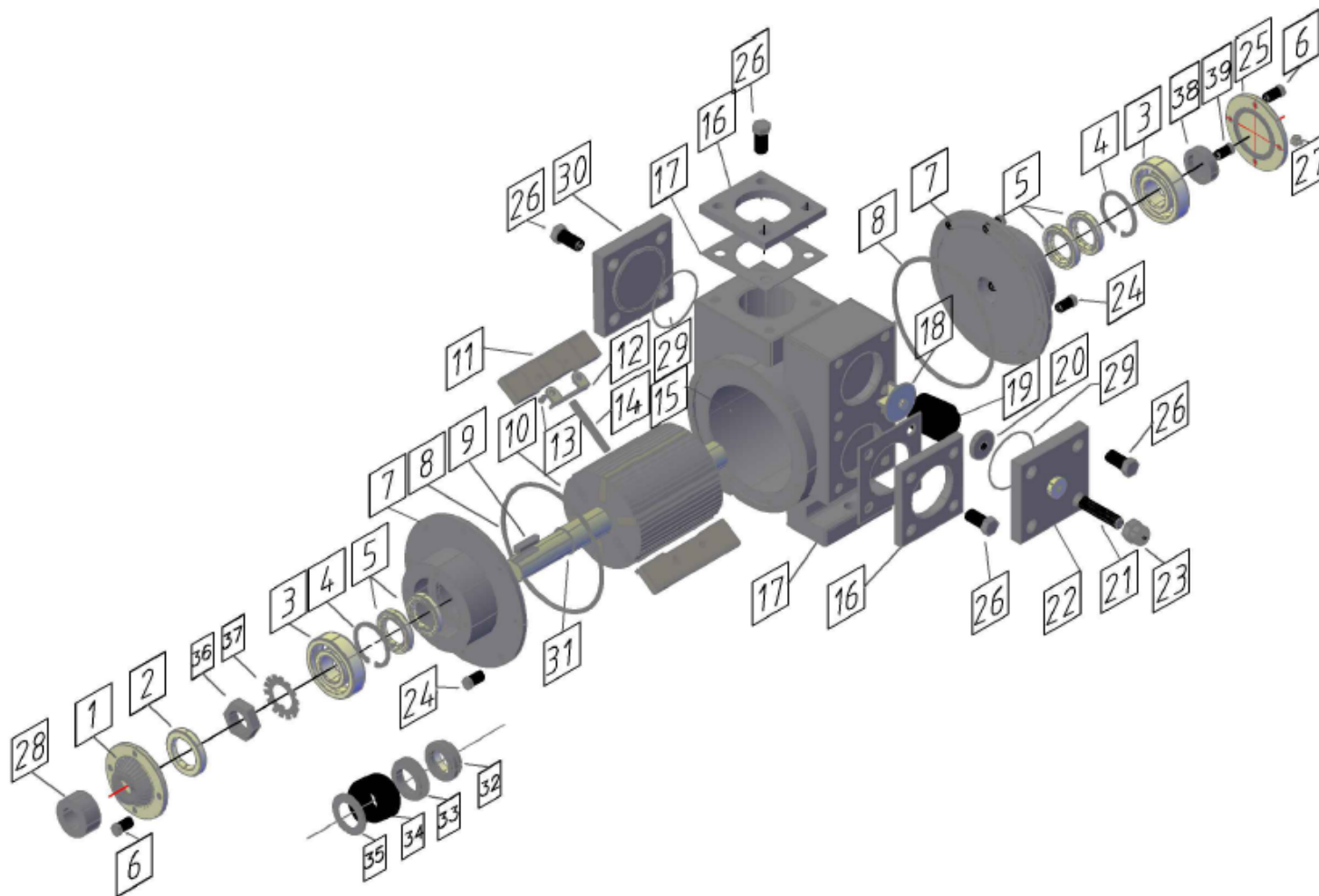
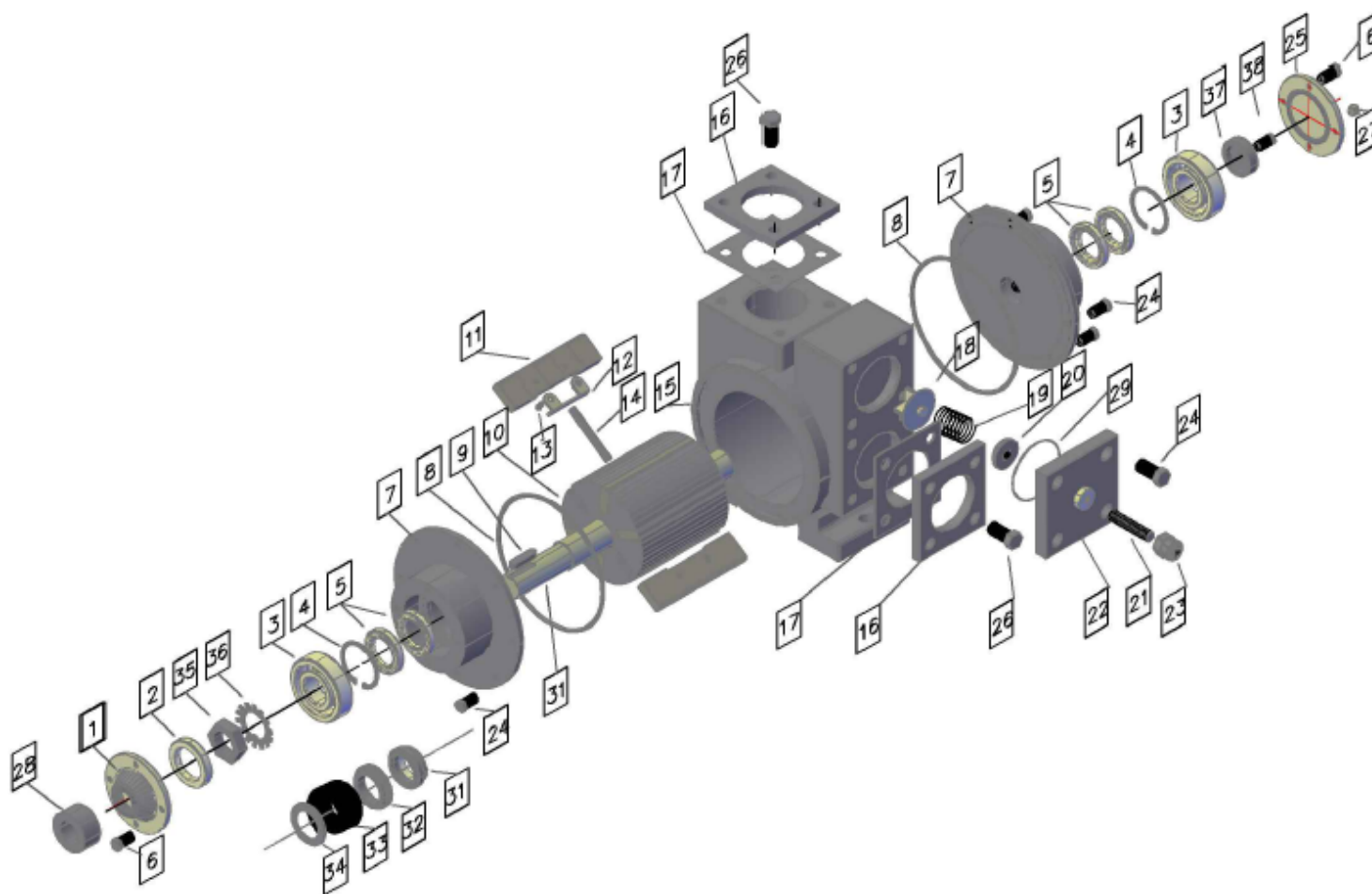


1. ΣΧΕΔΙΟ ΑΝΤΑΛΛΑΚΤΙΚΩΝ



3D ΑΝΤΛΙΩΝ: Ανταλλακτικά αντλιών 2'' και 2 1/2''



**3D ΑΝΤΛΙΩΝ:** Ανταλλακτικά αντλίας 3''

**2. ΛΙΣΤΑ ΤΕΜΑΧΙΩΝ / ΥΛΙΚΩΝ**
**Πτερυγοφόρος αντλία 2''**

Α/Α	ΠΕΡΙΓΡΑΦΗ	ΥΛΙΚΟ	ΕΝΑΛΛΑΚΤΙΚΟ ΥΛΙΚΟ	ΤΜΧ	ΚΩΔΙΚΟΣ
1.	ΚΑΠΑΚΙ	ΑΛΟΥΜΙΝΙΟ	GG20-GG25-304SS-316SS	1	1001
2.	ΤΣΙΜΟΥΧΑ 30×45×7	NBR NITRILE	FKM -VMQ –EPDM-EPR- PTFE - PTFE/316-KPFE-GRAPHITE- GRAFOIL	1	2002
3.	ΡΟΥΛΕΜΑΝ 6206 (62x30x16)	ΑΝΟΞΕΙΔΩΤΟ ΑΤΣΑΛΙ		2	1003
4.	ΑΣΦΑΛΕΙΑ ΑΞΟΝΑ B52	ΧΑΛΥΒΑΣ St37	304SS-316SS	2	1004
5.	ΤΣΙΜΟΥΧΑ 52×30×7	NBR NITRILE	FKM -VMQ –EPDM-EPR- PTFE - PTFE/316-KPFE-GRAPHITE- GRAFOIL	4	1005
6.	ΒΙΔΑ ΕΞΑΓΩΝΗ M8×16	ΧΑΛΥΒΑΣ St37	304SS-316SS	8	2006
7.	ΚΑΠΑΚΙ	ΧΥΤΟΣΙΔΗΡΟΣ GG25	GG20 -304SS-316SS	2	1007
8.	O-RING 151.5×145.5×3	NBR NITRILE	FKM -VMQ –EPDM-EPR- PTFE- ENCAPSULATED O-RINGS	2	1008
9.	ΣΦΗΝΑ 8×7×40	ΧΑΛΥΒΑΣ St37	304SS-316SS	1	2009
10.	ΡΟΤΟΡΑΣ	ΧΥΤΟΣΙΔΗΡΟΣ GG25	304SS-316SS-PVC(+80C)- TEFLON-KERLON-ERTALON- ACETAL-TORLON-KETRON- TECAPET-ERTALYTE	1	2010
11.	ΠΤΕΡΥΓΙΟ	ΠΑΝΙΤΗΣ	TECAPET-ERTALYTE-TEFLON- GRAPHITE	6	2011
12.	ΛΑΜΑΚΙ	ΧΑΛΥΒΑΣ St37	304SS-316SS	6	2012
13.	ΠΕΡΤΣΙΝΙ M4×10	ΧΑΛΥΒΑΣ St37	304SS-316SS	12	2013
14.	ΠΕΙΡΟΣ Φ8	ΜΠΡΟΥΝΤΖΟΣ ΚΙΤΡΙΝΟΣ	304SS-316SS	3	1014
15.	ΣΩΜΑ ΑΝΤΛΙΑΣ	ΧΥΤΟΣΙΔΗΡΟΣ GG25	GG20-GG25-304SS-316SS	1	2015
16.	ΦΛΑΝΤΖΑ	ΧΑΛΥΒΑΣ St37	GG20-GG25-304SS-316SS	2	2016
17.	ΦΛΑΝΤΖΑ	ΛΑΣΤΙΧΟΦΕΛΛΟΣ	FKM -VMQ –EPDM-EPR- PTFE	2	2017
18.	ΒΑΛΒΙΔΑ	ΜΠΡΟΥΝΤΖΟΣ ΚΙΤΡΙΝΟΣ	304SS-316SS	1	2018
19.	ΕΛΑΤΗΡΙΟ	DIN 17223	304SS-316SS	1	1019
20.	ΒΑΣΗ ΕΛΑΤΗΡΙΟΥ	ΧΑΛΥΒΑΣ St37	304SS-316SS	1	1020
21.	ΒΙΔΑ ALLEN M12×60	ΧΑΛΥΒΑΣ St37	304SS-316SS	1	2021
22.	ΚΑΠΑΚΙ ΒΑΛΒΙΔΑΣ	ΧΥΤΟΣΙΔΗΡΟΣ GG25	GG20-GG25-304SS-316SS	1	2022
23.	ΠΑΞΙΜΑΔΙ	ΜΠΡΟΥΝΤΖΟΣ	304SS-316SS	1	2023

**Πτερυγιοφόρες Αντλίες 3D**

	ΒΑΛΒΙΔΑΣ M22	ΚΙΤΡΙΝΟΣ			
24.	ΒΙΔΑ ΕΞΑΓΩΝΗ M8×30	ΧΑΛΥΒΑΣ St37	304SS-316SS	12	2024
25.	ΚΑΠΑΚΙ	ΑΛΟΥΜΙΝΙΟ	GG20-GG25-304SS-316SS	1	2025
26.	ΒΙΔΑ ΕΞΑΓΩΝΗ 10×30	ΧΑΛΥΒΑΣ St37	304SS-316SS	16	1026
27.	ΓΡΑΣΑΔΟΡΟΣ 1/8	ΧΑΛΥΒΑΣ St37		2	2027
28.	ΣΥΝΔΕΣΜΟΣ	ΧΑΛΥΒΑΣ St37	304SS-316SS	1	1028
29.	O-RING 70×64×3	NBR NITRILE	FKM -VMQ –EPDM-EPR- PTFE-ENCAPSULATED O-RINGS	2	1029
30.	ΚΑΠΑΚΙ ΕΞΑΓΩΓΗΣ	ΧΥΤΟΣΙΔΗΡΟΣ GG25	GG20-GG25-304SS-316SS	1	1030
31.	ΑΞΟΝΑΣ	ΧΑΛΥΒΑΣ St52	34CrNiMo6 -304SS-316SS	1	1031
<b>ΜΗΧΑΝΙΚΟ ΣΤΕΓΑΝΟ</b>					
Α/Α	ΠΕΡΙΓΡΑΦΗ	ΥΛΙΚΟ	ΕΝΑΛΛΑΚΤΙΚΟ ΥΛΙΚΟ	ΤΜΧ	ΚΩΔΙΚΟΣ
32.	ΔΑΧΤΥΛΙΔΙ ΣΤΑΘΕΡΟ	NBR	EPDM/VITON/KALREZ/PTFE	1	2033
33.	ΕΛΑΤΗΡΙΟ	S.S	SUS304/SUS316	1	2034
34.	ΠΡΟΣΤΑΤΕΥΤΙΚΟ ΕΛΑΤΗΡΙΟΥ	S.S	SUS304/SUS316	1	2035
35.	ΠΑΞΙΜΑΔΙ ΣΤΗΡΙΞΗΣ	ΧΑΛΥΒΑΣ St37	SUS304/SUS316	1	2036
36.	ΑΣΦΑΛΕΙΑ	ΧΑΛΥΒΑΣ St37	SUS304/SUS316	1	2037
37.	ΘΗΚΗ ΣΤΗΡΙΞΗΣ	ΧΑΛΥΒΑΣ St37	SUS304/SUS316	1	2038
38.	ΒΙΔΑ ΕΞΑΓΩΝΗ 10X30	ΧΑΛΥΒΑΣ St37	SUS304/SUS316	1	2039

**Πίνακας 2: Λίστα τεμαχίων αντλίας 2''**

**Πτερυγοφόρος αντλία 2 1/2"**

A/A	ΠΕΡΙΓΡΑΦΗ	ΥΛΙΚΟ	ΕΝΑΛΛΑΚΤΙΚΟ ΥΛΙΚΟ	ΤΜΧ	ΚΩΔΙΚΟΣ
1.	ΚΑΠΑΚΙ	ΑΛΟΥΜΙΝΙΟ	GG20-GG25-304SS-316SS	1	2001
2.	ΤΣΙΜΟΥΧΑ 30×45×7	NBR NITRILE	FKM -VMQ –EPDM-EPR- PTFE - PTFE/316-KPFE-GRAPHITE- GRAFOIL	1	2002
3.	ΡΟΥΛΕΜΑΝ 6307	ΑΝΟΞΕΙΔΩΤΟ ΑΤΣΑΛΙ		2	2003
4.	ΑΣΦΑΛΕΙΑ ΑΞΟΝΑ B55	ΧΑΛΥΒΑΣ St37	304SS-316SS	2	2004
5.	ΤΣΙΜΟΥΧΑ 35×55×8	NBR NITRILE	FKM -VMQ –EPDM-EPR- PTFE - PTFE/316-KPFE-GRAPHITE- GRAFOIL	4	2005
6.	ΒΙΔΑ ΕΞΑΓΩΝΗ M8×16	ΧΑΛΥΒΑΣ St37	304SS-316SS	8	2006
7.	ΚΑΠΑΚΙ	ΧΥΤΟΣΙΔΗΡΟΣ GG25	GG20 -304SS-316SS	2	2007
8.	O-RING 168.5×162.5×3	NBR NITRILE	FKM -VMQ –EPDM-EPR- PTFE- ENCAPSULATED O-RINGS	2	2008
9.	ΣΦΗΝΑ 8×7×40	ΧΑΛΥΒΑΣ St37	304SS-316SS	1	2009
10.	ΡΟΤΟΡΑΣ	ΧΥΤΟΣΙΔΗΡΟΣ GG25	304SS-316SS-PVC(+80C)- TEFLON-KERLON-ERTALON- ACETAL-TORLON-KETRON- TECAPET-ERTALYTE	1	2010
11.	ΠΤΕΡΥΓΙΟ	ΠΑΝΙΤΗΣ	TECAPET-ERTALYTE-TEFLON- GRAPHITE	6	2011
12.	ΛΑΜΑΚΙ	ΧΑΛΥΒΑΣ St37	304SS-316SS	6	2012
13.	ΠΕΡΤΣΙΝΙ M4×10	ΧΑΛΥΒΑΣ St37	304SS-316SS	12	2013
14.	ΠΕΙΡΟΣ Φ8	ΜΠΡΟΥΝΤΖΟΣ ΚΙΤΡΙΝΟΣ	304SS-316SS	3	2014
15.	ΣΩΜΑ ΑΝΤΛΙΑΣ	ΧΥΤΟΣΙΔΗΡΟΣ	GG20-GG25-304SS-316SS	1	2015
16.	ΦΛΑΝΤΖΑ	ΧΑΛΥΒΑΣ St37	GG20-GG25-304SS-316SS	2	2016
17.	ΦΛΑΝΤΖΑ	ΛΑΣΤΙΧΟΦΕΛΛΟΣ	FKM -VMQ –EPDM-EPR- PTFE	2	2017
18.	ΒΑΛΒΙΔΑ	ΜΠΡΟΥΝΤΖΟΣ ΚΙΤΡΙΝΟΣ	304SS-316SS	1	2018
19.	ΕΛΑΤΗΡΙΟ	DIN17223	304SS-316SS	1	2019
20.	ΒΑΣΗ ΕΛΑΤΗΡΙΟΥ	ΧΑΛΥΒΑΣ St37	304SS-316SS	1	2020
21.	ΒΙΔΑ ALLEN M12×60	ΧΑΛΥΒΑΣ St37	304SS-316SS	1	2021
22.	ΚΑΠΑΚΙ ΒΑΛΒΙΔΑΣ	ΧΥΤΟΣΙΔΗΡΟΣ GG25	GG20-GG25-304SS-316SS	1	2022
23.	ΠΑΞΙΜΑΔΙ ΒΑΛΒΙΔΑΣ M22	ΜΠΡΟΥΝΤΖΟΣ ΚΙΤΡΙΝΟΣ	304SS-316SS	1	2023
24.	ΒΙΔΑ ΕΞΑΓΩΝΗ M8×30	ΧΑΛΥΒΑΣ St37	304SS-316SS	16	2024

**Πτερυγιοφόρες Αντλίες 3D**

25.	ΚΑΠΑΚΙ	ΑΛΟΥΜΙΝΙΟ	GG20-GG25-304SS-316SS	1	2025
26.	ΒΙΔΑ ΕΞΑΓΩΝΗ 12×30	ΧΑΛΥΒΑΣ St37	304SS-316SS	16	2026
27.	ΓΡΑΣΑΔΟΡΟΣ ½	ΧΑΛΥΒΑΣ St37		2	2027
28.	ΣΥΝΔΕΣΜΟΣ	ΧΑΛΥΒΑΣ St37	304SS-316SS	1	2028
29.	O-RING 85×79×3	NBR NITRILE	FKM -VMQ -EPDM-EPR- PTFE- ENCAPSULATED O-RINGS	2	2029
30.	ΚΑΠΑΚΙ ΕΞΑΓΩΓΗΣ	ΧΥΤΟΣΙΔΗΡΟΣ GG25	GG20-GG25-304SS-316SS	1	2030
31.	ΑΞΟΝΑΣ	ΧΑΛΥΒΑΣ St52	34CrNiMo6 -304SS-316SS	1	2031
<b>ΜΗΧΑΝΙΚΟ ΣΤΕΓΑΝΟ</b>					
Α/Α	ΠΕΡΙΓΡΑΦΗ	ΥΛΙΚΟ	ΕΝΑΛΛΑΚΤΙΚΟ ΥΛΙΚΟ	ΤΜΧ	ΚΩΔΙΚΟΣ
32.	ΔΑΧΤΥΛΙΔΙ ΣΤΑΘΕΡΟ	NBR	EPDM/VITON/KALREZ/PTFE	1	2033
33.	ΕΛΑΤΗΡΙΟ	S.S	SUS304/SUS316	1	2034
34.	ΠΡΟΣΤΑΤΕΥΤΙΚΟ ΕΛΑΤΗΡΙΟΥ	S.S	SUS304/SUS316	1	2035
35.	ΠΑΞΙΜΑΔΙ ΣΤΗΡΙΞΗΣ	ΧΑΛΥΒΑΣ St37	SUS304/SUS316	1	2036
36.	ΑΣΦΑΛΕΙΑ	ΧΑΛΥΒΑΣ St37	SUS304/SUS316	1	2037
37.	ΘΗΚΗ ΣΤΗΡΙΞΗΣ	ΧΑΛΥΒΑΣ St37	SUS304/SUS316	1	2038
38.	ΒΙΔΑ ΕΞΑΓΩΝΗ 10X30	ΧΑΛΥΒΑΣ St37	SUS304/SUS316	1	2039

**Πίνακας 3:** Λίστα τεμαχίων αντλίας 2 1/2''

**Πτερυγοφόρος αντλία 3''**

Α/Α	ΠΕΡΙΓΡΑΦΗ	ΥΛΙΚΟ	ΕΝΑΛΛΑΚΤΙΚΟ ΥΛΙΚΟ	ΤΜΧ	ΚΩΔΙΚΟΣ
1.	ΚΑΠΑΚΙ	ΑΛΟΥΜΙΝΙΟ	GG20-GG25-304SS-316SS	1	3001
2.	ΤΣΙΜΟΥΧΑ 40×55×8	NBR NITRILE	FKM -VMQ –EPDM-EPR- PTFE - PTFE/316-KPFE-GRAPHITE- GRAFOIL	1	3002
3.	ΡΟΥΛΕΜΑΝ 6308	ΑΝΟΞΕΙΔΩΤΟ ΑΤΣΑΛΙ		2	3003
4.	ΑΣΦΑΛΕΙΑ ΑΞΟΝΑ B60	ΧΑΛΥΒΑΣ St37	304SS-316SS	2	3004
5.	ΤΣΙΜΟΥΧΑ 40×60×10	NBR NITRILE	FKM -VMQ –EPDM-EPR- PTFE - PTFE/316-KPFE-GRAPHITE- GRAFOIL	4	3005
6.	ΒΙΔΑ ΕΞΑΓΩΝΗ 8×16	ΧΑΛΥΒΑΣ St37	304SS-316SS	8	2006
7.	ΚΑΠΑΚΙ	ΧΥΤΟΣΙΔΗΡΟΣ GG25	GG20 -304SS-316SS	2	3007
8.	O-RING 222×216×3	NBR NITRILE	FKM -VMQ –EPDM-EPR- PTFE- ENCAPSULATED O-RINGS	2	3008
9.	ΣΦΗΝΑ 10×8×50	ΧΑΛΥΒΑΣ St37	304SS-316SS	1	3009
10.	ΡΟΤΟΡΑΣ	ΧΥΤΟΣΙΔΗΡΟΣ GG25	304SS-316SS-PVC(+80C)- TEFLON-KERLON-ERTALON- ACETAL-TORLON-KETRON- TECAPET-ERTALYTE	1	3010
11.	ΠΤΕΡΥΓΙΟ	ΠΑΝΙΤΗΣ	TECAPET-ERTALYTE-TEFLON- GRAPHITE	6	3011
12.	ΛΑΜΑΚΙ	ΧΑΛΥΒΑΣ St37	304SS-316SS	6	2012
13.	ΠΕΡΤΣΙΝΙ 4×10	ΧΑΛΥΒΑΣ St37	304SS-316SS	12	2013
14.	ΠΕΙΡΟΣ Φ8	ΜΠΡΟΥΝΤΖΟΣ ΚΙΤΡΙΝΟΣ	304SS-316SS	3	3014
15.	ΣΩΜΑ ΑΝΤΛΙΑΣ	ΧΥΤΟΣΙΔΗΡΟΣ GG25	GG20-GG25-304SS-316SS	1	3015
16.	ΦΛΑΝΤΖΑ	ΧΑΛΥΒΑΣ St37	GG20-GG25-304SS-316SS	2	3016
17.	ΦΛΑΝΤΖΑ	ΛΑΣΤΙΧΟΦΕΛΛΟΣ	FKM -VMQ –EPDM-EPR- PTFE	2	3017
18.	ΒΑΛΒΙΔΑ	ΜΠΡΟΥΝΤΖΟΣ ΚΙΤΡΙΝΟΣ	304SS-316SS	1	3018
19.	ΕΛΑΤΗΡΙΟ	DIN 17223	304SS-316SS	1	2019
20.	ΒΑΣΗ ΕΛΑΤΗΡΙΟΥ	ΧΑΛΥΒΑΣ St37	304SS-316SS	1	2020
21.	ΒΙΔΑ ALLEN 12×60	ΧΑΛΥΒΑΣ St37	304SS-316SS	1	2021
22.	ΚΑΠΑΚΙ ΒΑΛΒΙΔΑΣ	ΧΥΤΟΣΙΔΗΡΟΣ GG25	GG20-GG25-304SS-316SS	1	3022
23.	ΠΑΞΙΜΑΔΙ ΒΑΛΒΙΔΑΣ M22	ΜΠΡΟΥΝΤΖΟΣ ΚΙΤΡΙΝΟΣ	304SS-316SS	1	2023
24.	ΒΙΔΑ ΕΞΑΓΩΝΗ 10×40	ΧΑΛΥΒΑΣ St37	304SS-316SS	20	3024



**Πτερυγιοφόρες Αντλίες 3D**

25.	ΚΑΠΑΚΙ	ΑΛΟΥΜΙΝΙΟ	GG20-GG25-304SS-316SS	1	3025
26.	ΒΙΔΑ ΕΞΑΓΩΝΗ 12×30	ΧΑΛΥΒΑΣ St37	304SS-316SS	12	2026
27.	ΓΡΑΣΑΔΟΡΟΣ ¼	ΧΑΛΥΒΑΣ St37		2	2027
28.	ΣΥΝΔΕΣΜΟΣ	ΧΑΛΥΒΑΣ St37	304SS-316SS	1	3028
29.	O-RING 85×79×3	NBR NITRILE	FKM -VMQ -EPDM-EPR- PTFE- ENCAPSULATED O-RINGS	1	3029
30.	ΑΞΟΝΑΣ	St52	34CrNiMo6 -304SS-316SS	1	3030
<b>ΜΗΧΑΝΙΚΟ ΣΤΕΓΑΝΟ</b>					
Α/Α	ΠΕΡΙΓΡΑΦΗ	ΥΛΙΚΟ	ΕΝΑΛΛΑΚΤΙΚΟ ΥΛΙΚΟ	ΤΜΧ	ΚΩΔΙΚΟΣ
31.	ΔΑΧΤΥΛΙΔΙ ΣΤΑΘΕΡΟ	NBR	EPDM/VITON/KALREZ/PTFE	1	3032
32.	ΕΛΑΤΗΡΙΟ	S.S	SUS304/SUS316	1	3033
33.	ΠΡΟΣΤΑΤΕΥΤΙΚΟ ΕΛΑΤΗΡΙΟΥ	S.S	SUS304/SUS316	1	3034
34.	ΠΑΞΙΜΑΔΙ ΣΤΗΡΙΞΗΣ	ΧΑΛΥΒΑΣ St37	SUS304/SUS316	1	3035
35.	ΑΣΦΑΛΕΙΑ	ΧΑΛΥΒΑΣ St37	SUS304/SUS316	1	3036
36.	ΘΗΚΗ ΣΤΗΡΙΞΗΣ	ΧΑΛΥΒΑΣ St37	SUS304/SUS316	1	3037
37.	ΒΙΔΑ ΕΞΑΓΩΝΗ 10X30	ΧΑΛΥΒΑΣ St37	SUS304/SUS316	1	3038

**Πίνακας 4:** Λίστα τεμαχίων αντλίας 3''